

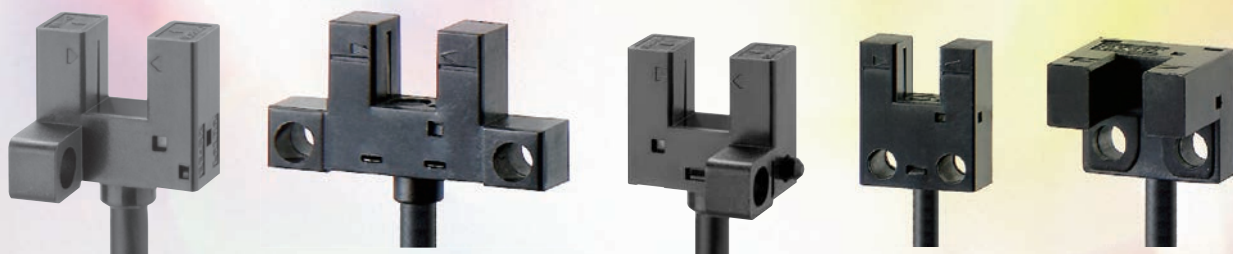
微型光电传感器

EE-SX95

OMRON

超小型导线式微型光电传感器

超高性价比 全新上市

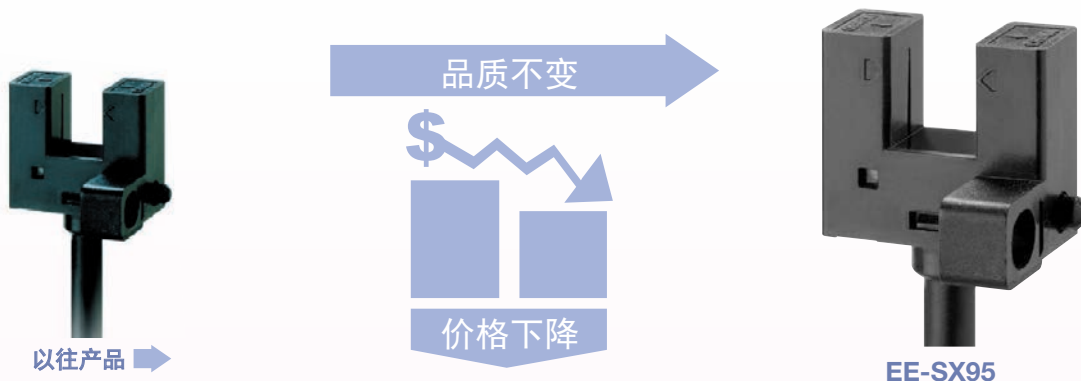


微型光电传感器 EE-SX95

■ 特点

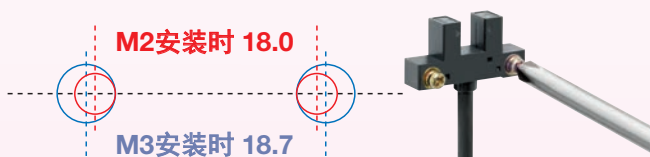
价格便宜：通过优化生产时间实现成本的节省

对于常在1台装置上安装很多个微型光电传感器的用户。为了能让用户轻松使用，标准价格比以往产品更低。



M2螺丝安装可能

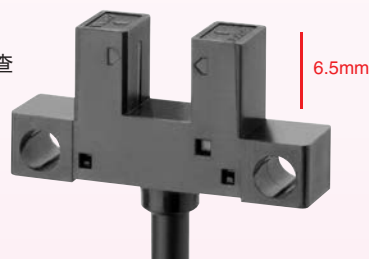
可用M3/M2螺丝安装，如果有已经用M2螺丝安装的传感器，也可方便地置换掉。



槽深同类中最大*

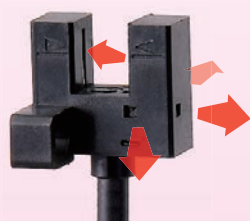
凹槽深度大，检测物体不容易接触槽底，机械设计时有更大的空间。

*据本公司2013年4月调查



良好的可视性

最多可从4个方向确认的高亮度入光指示灯，安装场所不受限制。



确认插入深度的检测窗设置

插入槽中有标示检测窗口位置，可目视看到检测物体是否遮住检测窗，很简单就能确认插入深度。

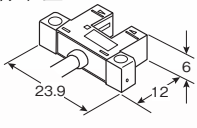

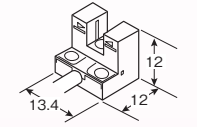
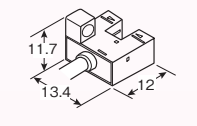
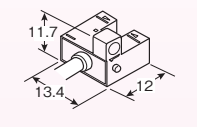
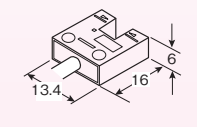


微型光电传感器 EE-SX95

种类

本体

 红外光

形状	检测方式	检测距离	动作模式	连接方式 (导线长度)	输出形态	型号
标准型 	对射型 (凹槽型)	 5mm (槽宽)	入光时ON 遮光时ON 双输出配备	标准导线 引出型 (1m)	NPN输出	EE-SX950-W 1M *1
					PNP输出	EE-SX950P-W 1M *2
耐弯曲导线 引出型 (1m)				NPN输出	EE-SX950-R 1M *1	
L 型 				标准导线 引出型 (1m)	NPN输出	EE-SX951-W 1M *1
					PNP输出	EE-SX951P-W 1M *2
耐弯曲导线 引出型 (1m)				NPN输出	EE-SX951-R 1M *1	
F 型 				标准导线 引出型 (1m)	NPN输出	EE-SX952-W 1M *1
					PNP输出	EE-SX952P-W 1M *2
耐弯曲导线 引出型 (1m)				NPN输出	EE-SX952-R 1M *1	
R 型 				标准导线 引出型 (1m)	NPN输出	EE-SX953-W 1M *1
	PNP输出	EE-SX953P-W 1M *2				
耐弯曲导线 引出型 (1m)	NPN输出	EE-SX953-R 1M *1				
U 型 	标准导线 引出型 (1m)	NPN输出	EE-SX954-W 1M *1			
		PNP输出	EE-SX954P-W 1M *2			
耐弯曲导线 引出型 (1m)	NPN输出	EE-SX954-R 1M *1				

*1 还备有长3m的导线。型号为EE-SX95□-□ 3M。(例: EE-SX950-W 3M)

*2 备有PNP输出的耐弯曲导线引出型(1m)。型号为EE-SX95□P-R 1M。(例: EE-SX950P-R 1M)

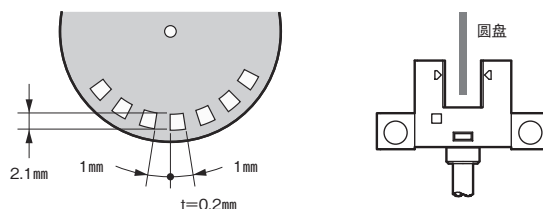
EE-SX95

额定规格/性能

项目	种类		标准型	L型	F型	R型	U型
	NPN	导线引出型	EE-SX950-□	EE-SX951-□	EE-SX952-□	EE-SX953-□	EE-SX954-□
	PNP	导线引出型	EE-SX950P-□	EE-SX951P-□	EE-SX952P-□	EE-SX953P-□	EE-SX954P-□
检测距离	5mm (槽宽)						
标准检测物体	1.8×0.8mm以上的不透明物体						
应差	0.025mm以下 *1						
光源 (峰值发光波长)	红外发光二极管(940nm)						
指示灯	入光时点亮 (红色发光二极管)						
电源电压	DC5~24V±10% 纹波 (p-p) 10%以下						
消耗电流	15mA以下						
控制输出	负载电源电压 : DC5~24V 负载电流 : 50mA以下 OFF电源 : 0.5mA以下 残留电压 : 0.7V以下 (负载电流50mA时) : 0.4V以下 (负载电流5mA时)						
保护回路	负载短路保护						
响应频率	1kHz以上 (平均值3kHz) *2						
使用环境照度	受光面照度 荧光灯 : 1000lx以下						
环境温度范围	工作时 : -25~+55℃ 保存时 : -30~+80℃ (无结冰、无结露的状态)						
环境湿度范围	工作时 : 5~85%RH 保存时 : 5~95%RH (无结冰、无结露的状态)						
振动 (耐久)	10~2,000Hz (峰值加速度 150m/s ²) 单振幅 : 0.75mm X、Y、Z各方向 2.5h (15min周期 10循环)						
冲击 (耐久)	500m/s ² X、Y、Z各方向 : 3次						
保护结构	IP50 IEC60529标准						
连接方式	导线引出型 (标准导线长 1m)						
质量 (包装状态)	导线引出型		约15g				
材质	外壳、盖板		聚对苯二甲酸丁二醇酯 (PBT)				
	投、受光部		聚碳酸酯(PC)				

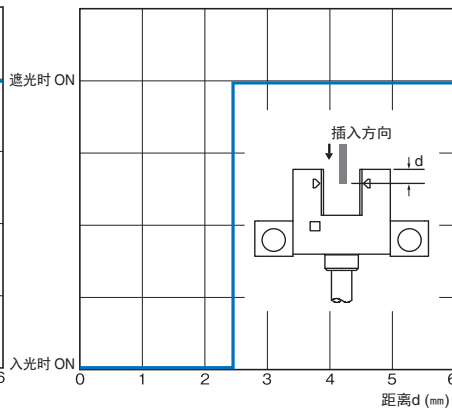
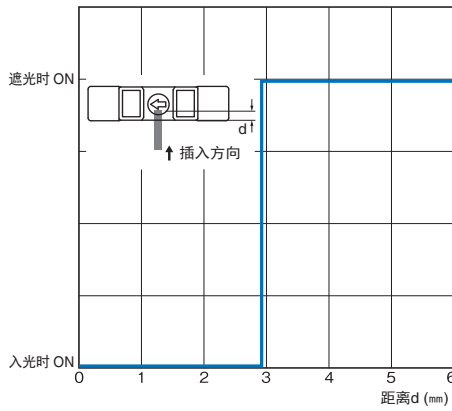
*1 在槽的横向上移动了检测物体时的值。

*2 响应频率的测定为下图中转动圆盘时的值。

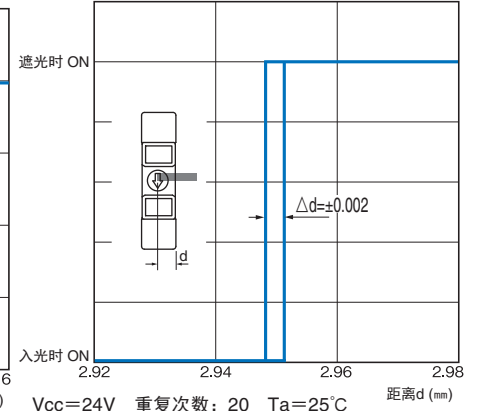


特性数据 (参考值)

检测位置特性



重复检测位置特性



注：以上为暗状态下的数据。由于外部干扰光、或受检物体透光时，可能会受影响。

输入输出段回路图

输出形态	型号	晶体管输出动作状态	时序图	输出回路图	
NPN 输出	EE-SX950-□ EE-SX951-□ EE-SX952-□ EE-SX953-□ EE-SX954-□	OUT1 : 入光时ON OUT2 : 遮光时ON	入光时 遮光时		
			入光指示灯 (红色) 亮灯 熄灭		
			OUT1输出 晶体管 ON OFF		
PNP 输出	EE-SX950P-□ EE-SX951P-□ EE-SX952P-□ EE-SX953P-□ EE-SX954P-□	OUT1 : 入光时ON OUT2 : 遮光时ON	负载1 动作 (继电器等) 复位		
			OUT2输出 晶体管 ON OFF		
			负载2 动作 (继电器等) 复位		

EE-SX95

注意事项

详情请参见共通注意事项及有关订货时的须知。

警告

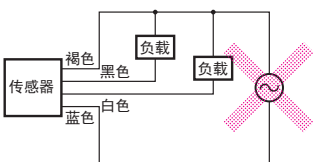
以确保安全为目的，本产品不能直接或间接用于人体检测。
本产品不可以作为人体保护检测使用。



安全注意事项

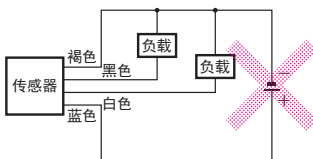
关于电源电压

请勿在超出规格电压范围的条件下使用。如果施加的电压超过规格电压范围，可能导致产品破损或烧毁。



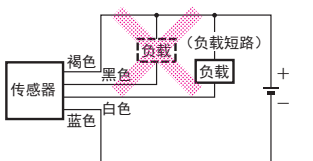
关于误接线

请勿误接线，如混淆电源极性。否则可能导致产品破损或烧毁。



关于负载短路

请勿使负载短路。（请勿与电源连接。）以免造成破裂、烧毁。



使用注意事项

请勿在超过额定的使用范围和环境下使用。

关于使用环境

- 请勿在下列安装场所使用，否则可能会导致误动作。
 - ① 灰尘或油雾较多的场所
 - ② 腐蚀性气体较多的场所
 - ③ 水、油、药品直接或间接飞散的场所
 - ④ 室外或太阳光等强光照射的场所
- 请在额定范围内的使用环境温度下使用。
- 如果有有机溶剂、酸、碱、芳烃、氯化脂肪烃沾到传感器上，传感器可能被溶解。而且，这些物质也会导致特性恶化，因此请勿使这些药品沾到传感器。

●安装时

关于安装

- EE-SX95系列以设备内置为前提，采用直流光亮灯方式。因此，在窗边或有白炽灯等干扰光影响的地方使用时，安装时请避免受到干扰光的影响。
- 安装传感器时，请牢固安装到没有弯曲的安装部位上。
- 用螺丝固定光电传感器时，请使用M3或M2螺丝。（建议使用螺丝紧固力量较大的M3。此外，为了防止螺丝松动，请组合使用平垫圈 + 弹簧垫圈。）此时，紧固强度请参考下表。

螺丝直径	紧固强度
M2.0螺丝	0.15N·m以下
M3螺丝	0.54N·m以下

- 在可动部位使用传感器时，请固定导线的引出部位，以免压力直接施加到导线的引出部位上。

●接线时

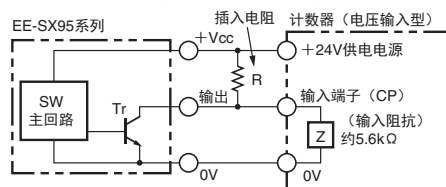
关于未使用输出线的处理办法

- 请务必对不使用的输出线做绝缘处理。

关于与电压输入规格设备的连接

- 将集电极开路输出的本传感器与电压输入规格连接时，可在电源和输出之间插入电阻器后连接。请参考以下示例选择电阻值。

此外，一般使用的电阻值为4.7kΩ。电阻器的适合瓦数为：电源电压24V时1/2W、12V时1/4W。



【例】EE-SX95系列

在以下设备中插入R=4.7kΩ的负载电阻时

=计数器规格=

输入阻抗	5.6kΩ
H电平判定电压（输入ON）	DC4.5~30V
L电平判定电压（输入OFF）	DC0~2V

“H”、“L”电平根据以下公式计算，均可满足上述输入设备的规格，因此可判定为“没有问题”。

（“H”电平时）

$$\text{输入电压 } V_H = \frac{Z}{R+Z} V_{CC} = \frac{5.6k}{4.7k+5.6k} \times 24V = 13V$$

（“L”电平时）

$$\text{负载电流 } I_c = \frac{V_{CC}}{R} = \frac{24V}{R} = 5.1mA \leq 50mA$$

输入电压 $V_L \leq 1.0V$ （负载电流50mA时的残留电压）

注：负载电流对应的残留电压请确认传感器的额定规格。

关于负载短路保护

- 本机型备有负载短路保护功能。发生了负载短路等时，将变成输出OFF状态，因此请修改配线后再次接通电源。负载短路保护回路被复位。当电流超过额定负载电流时，触发负载短路保护。使用C负载时，请使用浪涌电流为额定负载电流以下的产品。

其他

- 请避免在施加电源的过程中进行导线的接线。否则，会导致产品损坏。
- 连接本产品的电源电缆，总长度请控制在10m以下。

●其他

- 受电源环境等的影响，接通电源时或有输出脉冲产生。使用时，请在接通电源100ms后的稳定检测状态下使用。
- 废弃本产品时，请作为工业废弃物处理。

外形尺寸

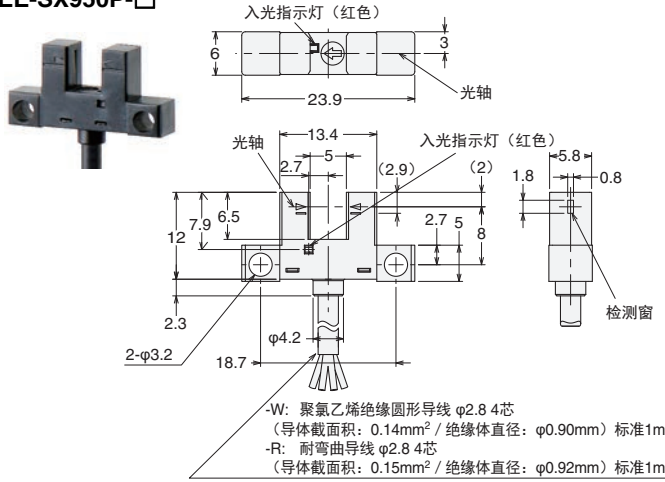
CAD数据 标记的商品备有2维CAD图、3维CAD模型的数据。
CAD数据可从网站www.fa.omron.com.cn下载。

(单位: mm)
无指定尺寸公差: 公差等级 IT16

本体

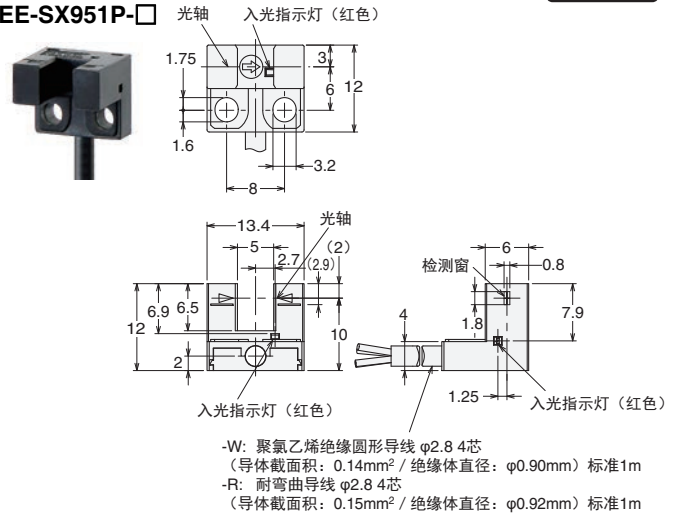
EE-SX950-□
EE-SX950P-□

CAD数据



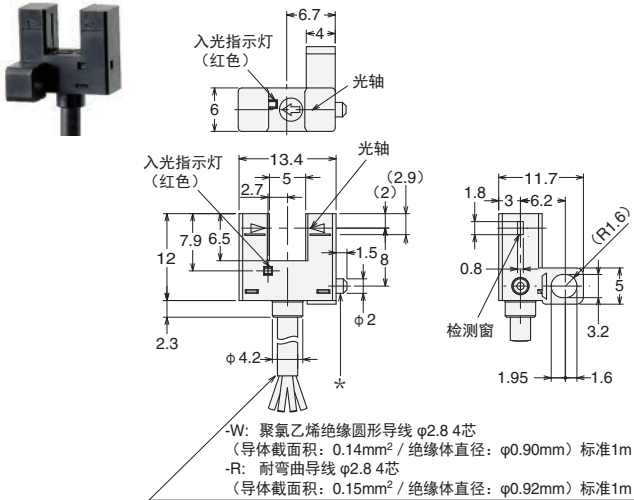
EE-SX951-□
EE-SX951P-□

CAD数据



EE-SX952-□
EE-SX952P-□

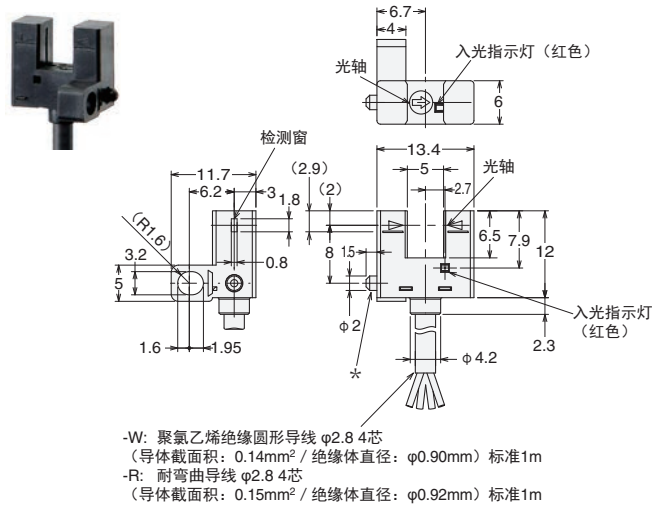
CAD数据



* 这个突起用于防止旋转使用。安装时，请开凿φ2.1~2.3mm的孔（固定）使用。

EE-SX953-□
EE-SX953P-□

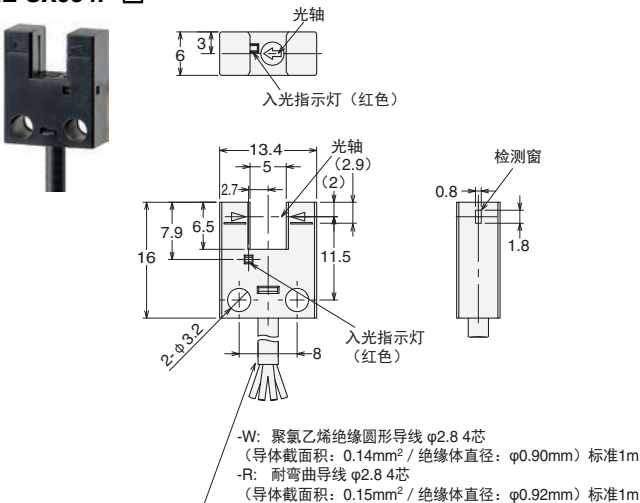
CAD数据



* 这个突起用于防止旋转使用。安装时，请开凿φ2.1~2.3mm的孔（固定）使用。

EE-SX954-□
EE-SX954P-□

CAD数据



承诺事项

承蒙对欧姆龙株式会社（以下简称“本公司”）产品的一贯厚爱和支持，藉此机会再次深表谢意。
如果未特别约定，无论贵司从何处购买的产品，都将适用本承诺事项中记载的事项。
请在充分了解这些注意事项基础上订购。

1. 定义

本承诺事项中的术语定义如下。

- (1) “本公司产品”：是指“本公司”的FA系统机器、通用控制器、传感器、电子/结构部件。
- (2) “产品目录等”：是指与“本公司产品”有关的欧姆龙综合产品目录、FA系统设备综合产品目录、安全组件综合产品目录、电子/机构部件综合产品目录以及其他产品目录、规格书、使用说明书、操作指南等，包括以电子数据方式提供的资料。
- (3) “使用条件等”：是指在“产品目录等”资料中记载的“本公司产品”的使用条件、额定值、性能、运行环境、操作使用方法、使用时的注意事项、禁止事项以及其他事项。
- (4) “客户用途”：是指客户使用“本公司产品”的方法，包括将“本公司产品”组装或运用到客户生产的部件、电子电路板、机器、设备或系统等产品中。
- (5) “适用性等”：是指在“客户用途”中“本公司产品”的(a)适用性、(b)动作、(c)不侵害第三方知识产权、(d)法规法令的遵守以及(e)满足各种规格标准。

2. 关于记载事项的的注意事项

对“产品目录等”中的记载内容，请理解如下要点。

- (1) 额定值及性能值是在单项试验中分别在各种条件下获得的值，并不构成对各额定值及性能值的综合条件下获得值的承诺。
- (2) 提供的参考数据仅作为参考，并非可在该范围内一直正常运行的保证。
- (3) 应用示例仅作参考，不构成对“适用性等”的保证。
- (4) 如果因技术改进等原因，“本公司”可能会停止“本公司产品”的生产或变更“本公司产品”的规格。

3. 使用时的注意事项

选用及使用本公司产品时请理解如下要点。

- (1) 除了额定值、性能指标外，使用时还必须遵守“使用条件等”。
- (2) 客户应事先确认“适用性等”，进而再判断是否选用“本公司产品”。“本公司”对“适用性等”不做任何保证。
- (3) 对于“本公司产品”在客户的整个系统中的设计用途，客户应负责事先确认是否已进行了适当配电、安装等事项。
- (4) 使用“本公司产品”时，客户必须采取如下措施：
(i) 相对额定值及性能指标，必须在留有余量的前提下使用“本公司产品”，并采用冗余设计等安全设计(ii)所采用的安全设计必须确保即使“本公司产品”发生故障时也可将“客户用途”中的危险降到最小程度、(iii)构建随时提示使用者危险的完整安全体系、(iv)针对“本公司产品”及“客户用途”定期实施各项维护保养。
- (5) 因DDoS攻击(分布式DoS攻击)、计算机病毒以及其他技术性有害程序、非法侵入，即使导致“本公司产品”、所安装软件、或者所有的计算机器材、计算机程序、网络、数据库受到感染，对于由此而引起的直接或间接损失、损害以及其他费用，“本公司”将不承担任何责任。
对于(i)杀毒保护、(ii)数据输入输出、(iii)丢失数据的恢复、(iv)防止“本公司产品”或者所安装软件感染计算机病毒、(v)防止对“本公司产品”的非法侵入，请客户自行负责采取充分措施。
- (6) “本公司产品”是作为应用于一般工业产品的通用产品而设计生产的。除“本公司”已表明可用于特殊用途的，或已经与客户有特殊约定的情形外，若客户将“本公司产品”直接用于以下用途的，“本公司”无法作出保证。
 - (a) 必须具备很高安全性的用途(例：核能控制设备、燃烧设备、航空/宇宙设备、铁路设备、升降设备、娱乐设备、医疗设备、安全装置、其他可能危及生命及人身安全的用途)
 - (b) 必须具备很高可靠性的用途(例：燃气、自来水、电力等供应系统、24小时连续运行系统、结算系统、以及其他处理权利、财产等的用途等)
 - (c) 具有苛刻条件或严酷环境的用途(例：安装在室外的设备、会受到化学污染的设备、会受到电磁波影响的设备、会受到振动或冲击的设备等)
 - (d) “产品目录等”资料中未记载的条件或环境下的用途
- (7) 除了不适用于上述3.(6)(a)至(d)中记载的用途外，“本产品目录等资料中记载的产品”也不适用于汽车(含二轮车，下同)。请勿配置到汽车上使用。关于汽车配置用产品，请咨询本公司销售人员。

4. 保修条件

“本公司产品”的保修条件如下。

- (1) 保修期限 自购买之日起1年。(但是，“产品目录等”资料中有明确说明时除外。)
- (2) 保修内容 对于发生故障的“本公司产品”，由“本公司”判断并可选择以下其中之一方式进行保修。
 - (a) 在本公司的维修保养服务点对发生故障的“本公司产品”进行免费修理(但是对于电子、结构部件不提供修理服务。)
 - (b) 对发生故障的“本公司产品”免费提供同等数量的替代品
- (3) 当故障因以下任何一种情形引起时，不属于保修的范围。
 - (a) 将“本公司产品”用于原本设计用途以外的用途
 - (b) 超过“使用条件等”范围的使用
 - (c) 违反本注意事项“3. 使用时的注意事项”的使用
 - (d) 非因“本公司”进行的改装、修理导致故障时
 - (e) 非因“本公司”出品的软件导致故障时
 - (f) “本公司”生产时的科学、技术水平无法预见的原因
 - (g) 除上述情形外的其它原因，如“本公司”或“本公司产品”以外的原因(包括天灾等不可抗力)

5. 责任限制

本承诺事项中记载的保修是关于“本公司产品”的全部保证。对于因“本公司产品”而发生的其他损害，“本公司”及“本公司产品”的经销商不负任何责任。

6. 出口管理

客户若将“本公司产品”或技术资料出口或向境外提供时，请遵守中国及各国关于安全保障进出口管理方面的法律、法规。否则，“本公司”有权不予提供“本公司产品”或技术资料。

IC321GC-zh

201912

注：规格如有变更，恕不另行通知。请以最新产品说明书为准。

欧姆龙自动化(中国)有限公司

<http://www.fa.omron.com.cn>

咨询热线：400-820-4535